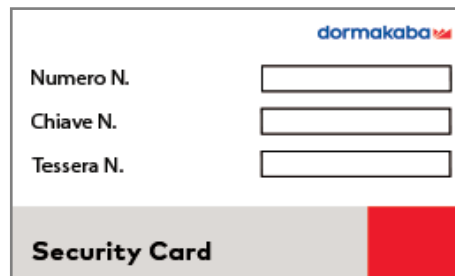


Cilindro a Pulsante

DRZ.75-4-020

Descrizione

- Cilindro a pulsante Ø 23 mm di Alta Sicurezza
- Corpo in ottone nichelato
- Ideale per ante da mobili o pannelli a parete
- Apertura e chiusura possibile solo con chiave
- Disponibile in sistema modulare
- Tipologia inserto: ELO25
- Chiavi brevettate con duplicazione protetta da Tessera di Proprietà
- Certificato Anti-Bumping VdS



Dotazione standard

- 2 Chiavi smart reversibili in alpacca
- 1 Rosetta di fissaggio art. 78-4-026 in ottone nichelato

Codice Articolo	Descrizione	Esecuzione
5.DRZ.75-4-020.**	Versione Standard	Corsa Cilindro 10 mm
5.DRZ.75-4-020.SVOBODA.+.**	Versione SVOBODA	Corsa Cilindro 10 mm
5.DRZ.75-4-020.HALI/BENE.+.**	Versione HALI/BENE	Corsa Cilindro 10 mm
5.GTS.75-4-020.**	Versione Vetro/Cristallo	Corsa Cilindro 10 mm

** Finitura: vedi pag. 17

+ Orientamento

- LI = Sinistro
- RE = Destro

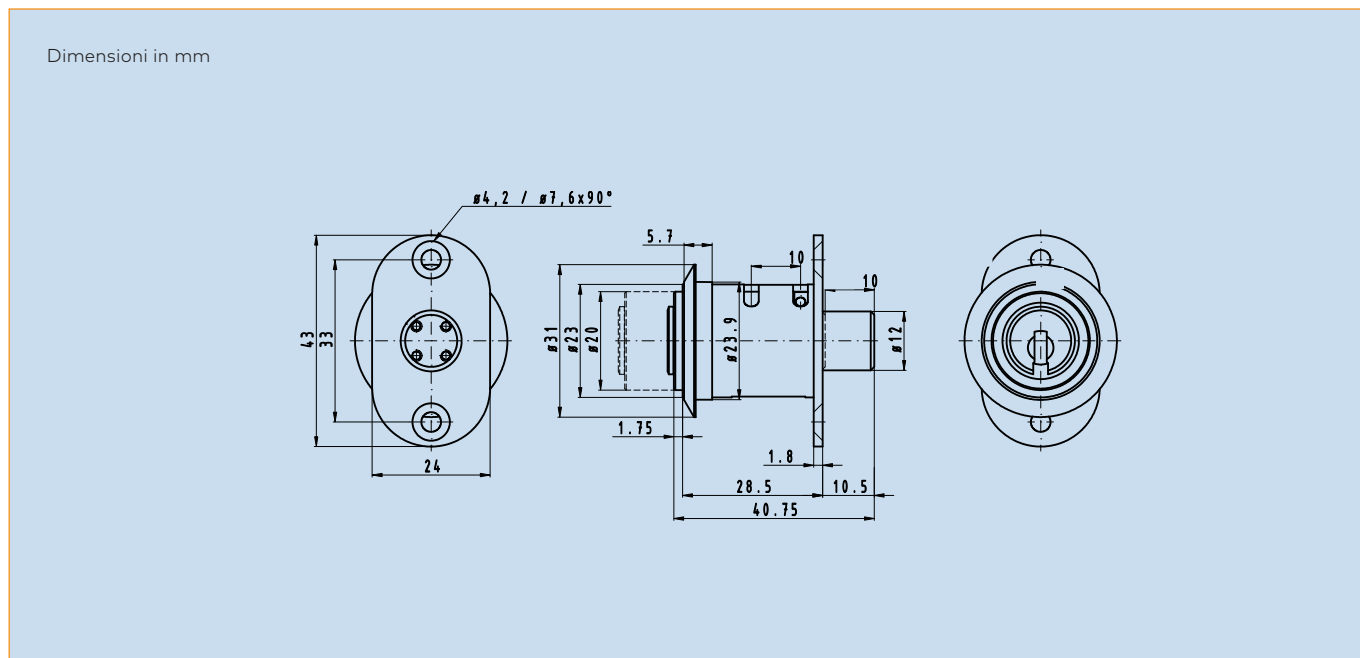


Versione Standard DRZ.75-



Versione GTS.75-4-020

Es. Codice ordine: 5.DRZ.75-4-020.NI



Cilindro a Pulsante

DRZ.75-4-020

Versioni Speciali

- Cilindro a Pulsante Versione SVOBODA

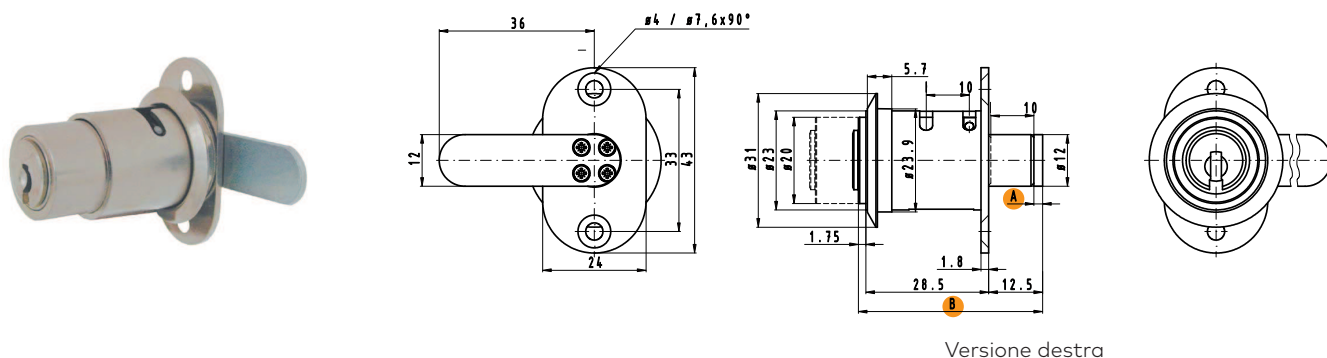
5.DRZ.75-4-020.NI.SVOBODA

- Uguale alla versione standard della pagina precedente, ma completa di camma art. 81-4-029.SVOBODA (2,5 mm) e rosetta art. 78-4-026 in ottone nichelato
- Ideale per applicazioni destre e sinistre

- Cilindro a Pulsante Versione HALI/BENE

5.DRZ.75-4-020.NI.HALI/BENE

- Uguale alla versione standard nella pagina precedente, ma completa di camma art. 81-4-029.HALI, BENE (2 mm) e rosetta di fissaggio art. 75-4-026 in ottone nichelato
- Ideale per applicazioni destre e sinistre



Misura	SVOBODA	HALI/BENE
A	2,5	2,0
B	43,25	42,75

Dimensioni in mm

- Cilindro a Pulsante Versione Vetro/Cristallo

5.GTS.75-4-020.NI

- Applicazione ideale per porte/ante in vetro/cristallo e vetrine per esposizioni
- Completa di rosetta art. 86-4-008 in ottone nichelato e viti di fissaggio M4x24 mm

