

דלת ביטחון נגד פריצה קרה, דגם FE5, מיוצרת במפעל רב-בריח באשקלון בהתאם לדרישות מכון התקנים הישראלי בפיקוח ובסטנדרטים הגבוהים של גורמי הביטחון. הדלת מתאימה לשימוש בבנייני מגורים, מבנים מסחריים, מוסדות, בנקים ועוד.

מבנה הדלת



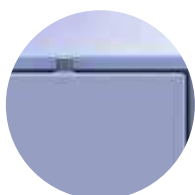
שלושה צירי פייפ



עוקצי ביטחון גלדיאטור בצד צירים



חמישה מנגנוני תגבור (הוק) גלדיאטור בצד מנעול



בריח עליון



סוגי גימור



צבעי אבקה על פי קטלוג RAL של רב-בריח



1015 T 7047 T 7044 T 7022 T 7032 T 7037 T 9005 T 1013 T 9001 T 0096 T (9006) 0097 T (9007)

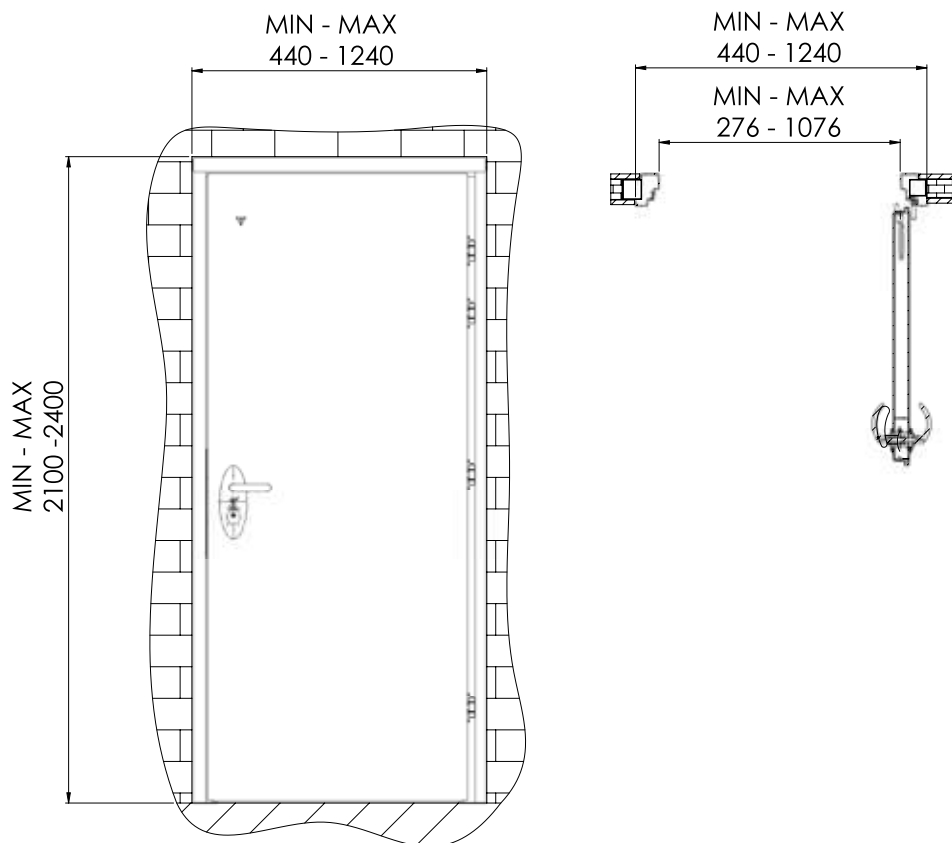
T - טקסטורה

הגוונים להמחשה בלבד • יתכנו הבדלים בגוון הסופי

על מנת שתבטיחו לעצמכם ביטחון מירבי באיכות הגבוהה ביותר, וודאו שבחרתם מוצר מקורי מבית רב-בריח.

דלתות נגד פריצה | דגם FE5

שרטוט טכני



מפרט טכני



<p>הדלת בנויה מפלדה מגולוונת (בעובי 1.25 מ"מ) וכוללת חיזוקי אורך ורוחב, הנדרשים לעמידות בתקן ויוצרים עמידות וחוזק אספקת הדלת מורכבת על גבי המשקוף פתיחת הדלת כלפי חוץ.</p>	<p>מידע כללי</p>
<p>צילינדר LOCKIS תוצרת רב-בריח הכולל מגן צילינדר עם דיסקית הגנה מפני קדיחה פלטות הגנה בגוון ניקל מנעול ביטחון רב בריחי RB 3 צירי פייפ גלויים אופציה לצירים סמויים 4 עוקצי גלדיאטור בצד צירים 5 מנגנוני גלדיאטור בצד מנעול.</p>	<p>פרזול ועזרים</p>
<p>סוגר הידראולי (מחזיר שמן) מנעול נטרק ננעל מכני/ממנוע/אלקטרו מכני BKS הכנה לאינדיקציה חשמלית (מגנט) כבל מעבר בין הדלת למשקוף מנעול רב בריחי עם הכנה לאינדיקציה חשמלית.</p>	<p>תוספות לבחירה</p>
<p>רוחב משקוף 276-1,076 מ"מ. גובה משקוף 2,100-2,400 מ"מ. משקוף הלבשה: 440-1,240 מ"מ *ניתן להזמין כדלת כפולה.</p>	<p>מידות</p>
<p>משקל כנף הדלת - 80 ק"ג.</p>	<p>הערות</p>

רב-בריח שומרת לעצמה את הזכות לשפר ו/או לשנות את המוצרים במפרט זה ללא כל הודעה מוקדמת.