



601-602-603



antipanic S.p.A.

Bologna - Italy
www.antipanic.it

EN 1125:2008

18

CF 5394



DoP AP002/1234

DoP AP005/1569

0425-1234



3 7 7 B 1 4 2 2 B A

0425-1569

3 7 7 0 1 4 2 2 B A

Max 2500 mm.

Max 1300 mm.

-10°C/+60°C

Max 250 Kg

Per porte su vie di esodo - For doors en escape routes - Pour portes sur voies d'évacuation
Für Fluchtwegtüren - PARA PUERTAS EN SALIDAS DE EMERGENCIA - PARA PORTAS EM VIAS DE EVACUAÇÃO

IT - ATTENZIONE: Non sono ammesse modifiche al prodotto di nessun tipo, fatta eccezione per quelle che sono descritte in queste istruzioni. **Utilizzare esclusivamente gli accessori originali indicati sulla DoP che è scaricabile dal nostro sito.** Le modifiche non autorizzate e l'uso di accessori diversi compromette il funzionamento di questo dispositivo antipanico e ne rende nulla la certificazione. Il tempo di resistenza al fuoco è 69 minuti per ogni configurazione della porta.

UK - WARNING: No modifications to the product of any kind are permitted except those described in these instructions. **Use only the original accessories indicated on the DoP, which can be downloaded from our web site.** Unauthorized modifications and the use of other accessories may compromise the operation of this panic device and invalidate its certification. The fire-resistance time is 69 minutes for every door configuration.

FR - AVERTISSEMENT : Aucune modification du produit de quelque nature que ce soit n'est autorisée, à l'exception des modifications décrites dans ces instructions. **N'utilisez que les accessoires d'origine indiqués sur la DoP (Déclaration de Performance) qui peut être téléchargée à partir de notre site web.** Toutes modifications non autorisées et l'utilisation d'accessoires différents peuvent compromettre le fonctionnement de ce dispositif anti-panique et invalider sa certification. Le temps de résistance est de 69 minutes pour toute configuration de la porte.

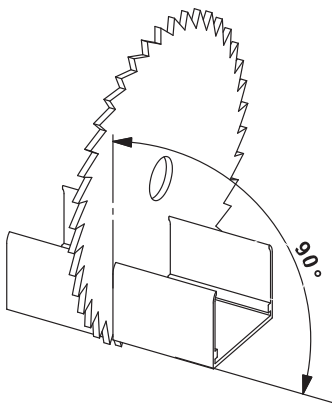
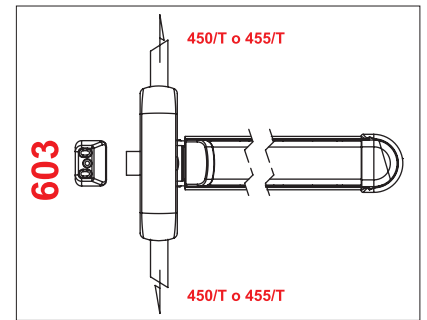
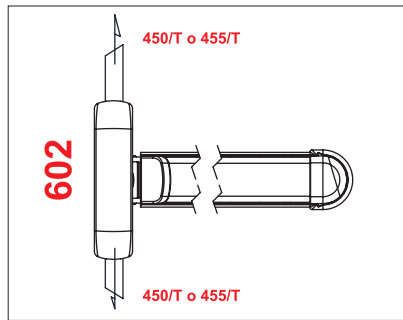
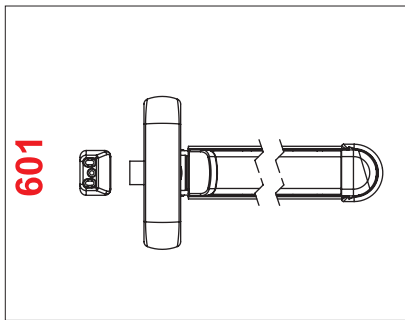
DE - ACHTUNG: Änderungen jeglicher Art am Produkt sind nicht zulässig, ausgenommen derer, die in diesen Anleitungen beschrieben sind. **Ausschließlich das in der Leistungserklärung (DoP), die von unserer Internetseite heruntergeladen werden kann, angegebene Originalzubehör verwenden.** Bei ungenehmigten Änderungen und Verwendung von anderem Zubehör ist die Funktionsweise dieser Antipanik-Vorrichtung nicht mehr gewährleistet und dies macht die Zertifizierung nichtig. Die Feuerwiderstandszeit beträgt bei allen Türkonfigurationen 69 Minuten.

ES - ATENCIÓN: No se admite ningún tipo de modificación del producto, con excepción de las descritas en estas instrucciones. **Utilizar exclusivamente los accesorios originales indicados en la Declaración de Prestaciones, DoP, que puede descargarse desde nuestro sitio web.** Las modificaciones no autorizadas y el uso de accesorios distintos compromete el funcionamiento de este dispositivo antipánico y anula la certificación. Tiempo de resistencia al fuego de 69 minutos para cada configuración de la puerta.

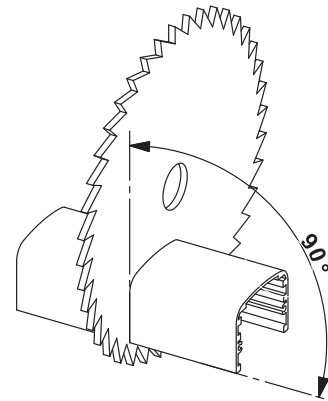
PT - ATENÇÃO: Não são permitidas alterações ao produto de nenhum tipo, à exceção das que são descritas nestas instruções. **Utilize exclusivamente os acessórios originais indicados na declaração de desempenho, DoP, que pode ser descarregada no nosso sítio.** As alterações não autorizadas e o uso de acessórios diferentes prejudica o funcionamento deste dispositivo antipânico e anula a certificação. O tempo de resistência ao fogo é de 69 minutos para qualquer configuração da porta.



<http://www.antipanic.it/antipanico/applicare/meccanici/modulo-push-bar-600>



I



II

